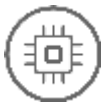




V3600G1-C

8-Port 10G Combo PON/GPON OLT

产品亮点:



高性能芯片组



100Gbps QSFP28高速上行链路

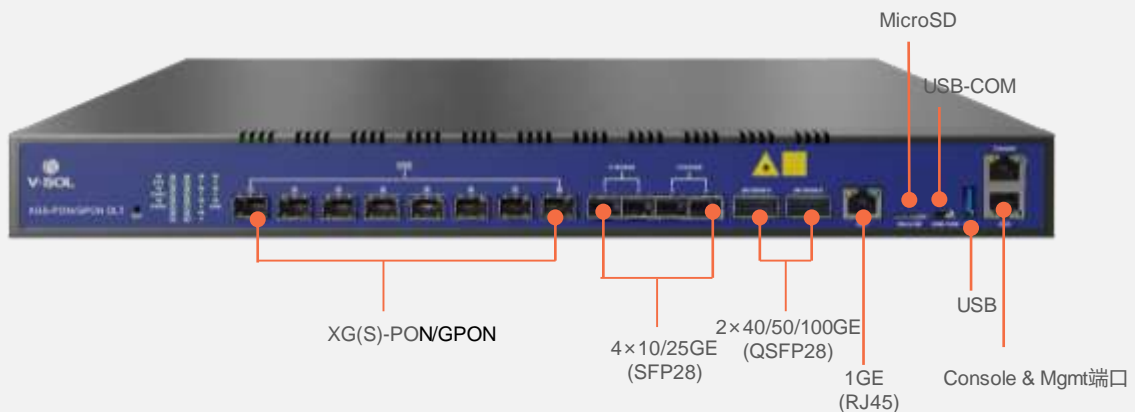


支持XGS-PON/XG-PON/GPON三模灵活组网

产品介绍:

VSOL V3600G1-C是一款创新型的10G GPON OLT产品。它具备8个PON端口，每个PON口支持XG(S)-PON&GPON Combo功能（GPON&XG-PON&XGS-PON三种模式共存），也支持单GPON模式，给予客户更多组网可能性，方便客户根据当前应用情况及未来业务升级灵活选择合适的带宽接入模式。客户在建设初期，可以选择考虑降低投资成本，8个PON任选切换成单GPON模式，未来再根据业务需求切换成XG(S)-PON&GPON Combo模式；也可以选择GPON到XG(S)-PON的平滑升级性，初期就切换成XG(S)-PON&GPON Combo模式，考虑未来升级时原业务的稳定性。V3600G1-C提供1*GE (RJ45) +4*25GE (SFP28) +2*100GE (QSFP28) 上行端口，实现全速数据转发，满足高带宽、高速率数据传输和大规模部署需求。该产品具备全面的管理与监控功能，简化运维流程，提供丰富的业务特性、扩展性和灵活组网性，可以向运营商提供卓越的用户体验和高质量的服务。

V3600G1-C接口:



订购信息:

产品名称	产品描述	电源配置	配件信息
V3600G1-C	8*XG(S)-PON/GPON, 1*GE(RJ45)+ 4*25GE(SFP28)+2*100GE(QSFP28)	1*交流电源; 2*交流电源	N2_C+模块; Class C++++模块(GPON模式下); 100GE QSFP28模块; 25GE SFP28模块;

技术参数

项目		V3600G1-C
机架	机壳	1U 19英寸标准机箱
上联口	数量	8
	RJ45(GE)	1
	SFP28(25GE)	4
	QSFP28(25GE/50GE/100GE)	2
XG(S)-PON&GPON Combo端口(默认); 或GPON端口(手动切换)	数量	8
	物理接口	SFP+ 插槽
	连接器类型	XG(S)-PON&GPON Combo模式下: N2_C+ GPON模式下: Class B+/C/C+/C++/C+++/C++++
	分光比	1:256(理论最大值), 1:128(推荐最大值)
管理端口		1*10/1000/1000BASE-T带外端口, 1*CONSOLE 端口, 1*USB3.0, 1*Type-C USB console, 1*MicroSD端口
背板带宽 (Gbps)		1960
端口转发速率 (Mpps)		566.928
XG(S)-PON&GPON Combo端口规范	传输距离	20KM
	端口速度	GPON: 上行1.244Gbps, 下行2.488Gbps XG-PON: 上行2.488Gbps, 下行: 9.953Gbps XGS-PON: 上行9.953Gbps, 下行: 9.953Gbps
	波长	GPON: 上行1310nm, 下行1490nm XG(S)-PON: 上行: 1270nm, 下行: 1577nm
	支持PON端口	PON 1~8 (默认8个PON口都是XG(S)-PON&GPON Combo模式)
GPON端口规范	传输距离	20KM
	GPON端口速度	上行: 1.244Gbps, 下行: 2.488Gbps
	波长	上行: 1310nm, 下行: 1490nm
	支持PON端口	PON 1~8 (每个PON口可手动热切换为GPON模式)
雷电保护	电源雷电保护	6KV
	接口雷电保护	4KV
电源	交流	工作电压范围: 100~240V, 额定电压: 110V/220V
风扇数量		4
管理模式		CLI(Console/Telnet/SSH)/WEB/SNMP

管理功能

- SNMP, Telnet, CLI, WEB, SSH v2;
- 风扇组控制
- 端口状态监视和配置管理
- 在线ONT配置和管理
- 用户管理
- 告警管理

2层交换

- 32K Mac地址
- 支持4096个VLANs
- 支持端口VLAN
- 支持VLAN标签非标签, VLAN透明传输
- 支持VLAN转换和QinQ
- 支持基于端口的风暴控制
- 支持端口隔离
- 支持端口速率限制
- 支持802.1D和802.1W
- 支持静态LACP动态LACP基于端口、VID、TOS和MAC地址的QoS
- 访问控制列表
- IEEE802x流量控制
- 端口稳定性统计和监测

Multicast

- IGMP snooping

- 2048 个IP 组播组;

DHCP

- DHCP server, DHCP relay, DHCP snooping
- DHCP option82

3层路由

- ARP proxy
- 4096 个硬件主机路由, 512个硬件子网路由
- 支持Radius, Tacacs+
- 支持IP源保护
- 支持静态路由、动态路由RIP v1/v2、RIPng和OSPF v2/v3;

IPv6

- 支持NDP;
- 支持IPv6 Ping, IPv6 Telnet, IPv6 routing;
- 支持基于源IPv6地址、目的IPv6地址、L4端口、协议类型等的ACL;
- 支持MLD v1/v2 snooping

PON功能

- T-CONT DBA
- x-GEM流量
- 符合ITU-T G.9807 (XGS-PON), ITU-T G.987 (XG-PON) 和ITU-T984.x
- 传输距离可达20公里
- 支持数据加密、组播、端口VLAN、分离、RSTP等

- 支持ONT自动发现/链路检测/软件远程升级

- 支持VLAN划分和用户分离以避免广播风
- 支持断电报警功能, 便于检测链路问题
- 支持抑制广播风暴功能
- 支持不同端口之间的端口隔离
- 支持ACL和SNMP, 灵活配置数据包过滤
- 独有的软硬件设计, 以预防系统故障, 保障系统的稳定运行
- 支持RSTP, IGMP代理

尺寸(L*W*H)

- 442mm*330mm*43.6mm

重量

- 净重: 4.8 KG

功率

- 150W

工作环境

- 工作温度: -20°C ~+60°C
- 工作湿度: 5%~95% (非冷凝)

存储环境

- 存储温度: -40 ~ +70°C
- 存储湿度: 5%~95% (非冷凝)